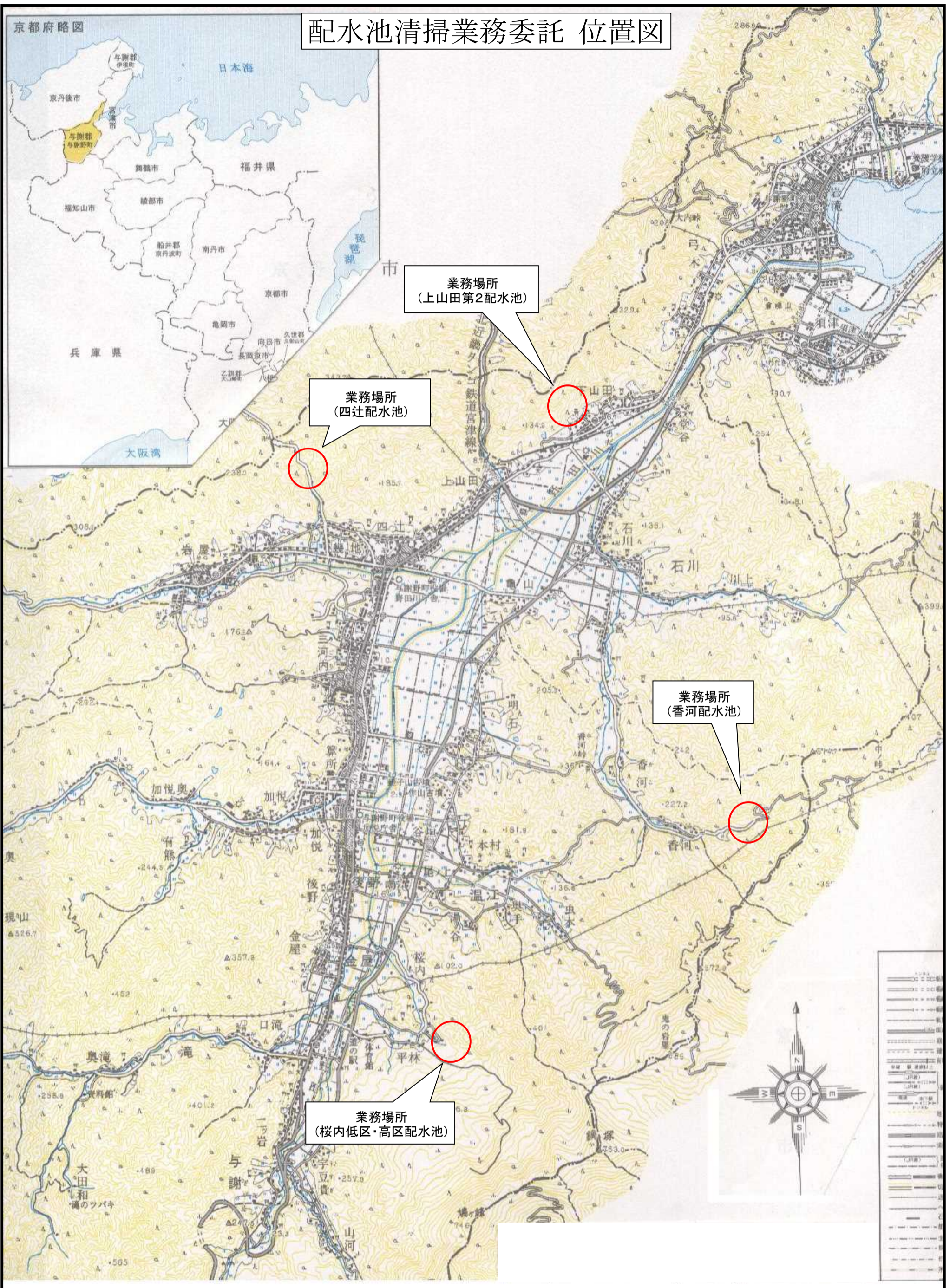
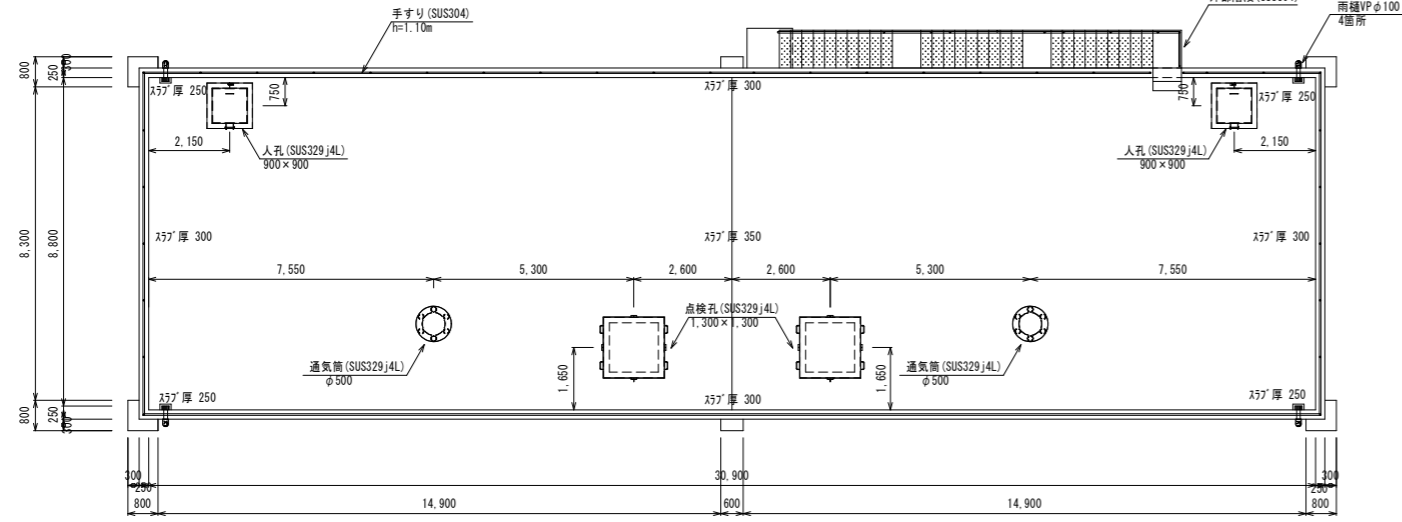


配水池清掃業務委託 位置図

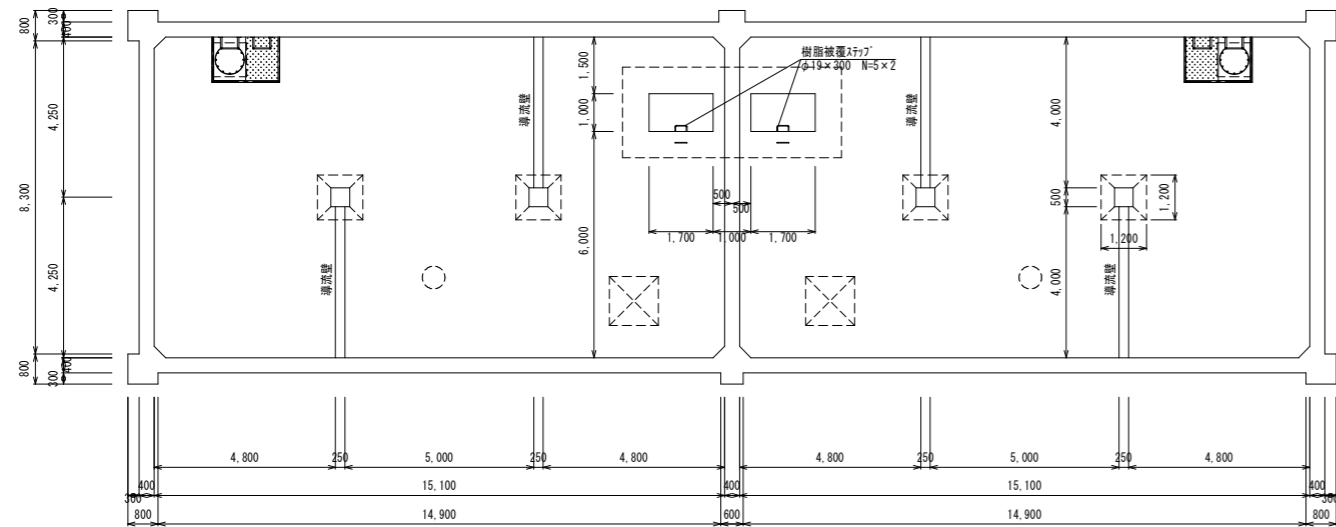


四 辻 配 水 池 S=1:100

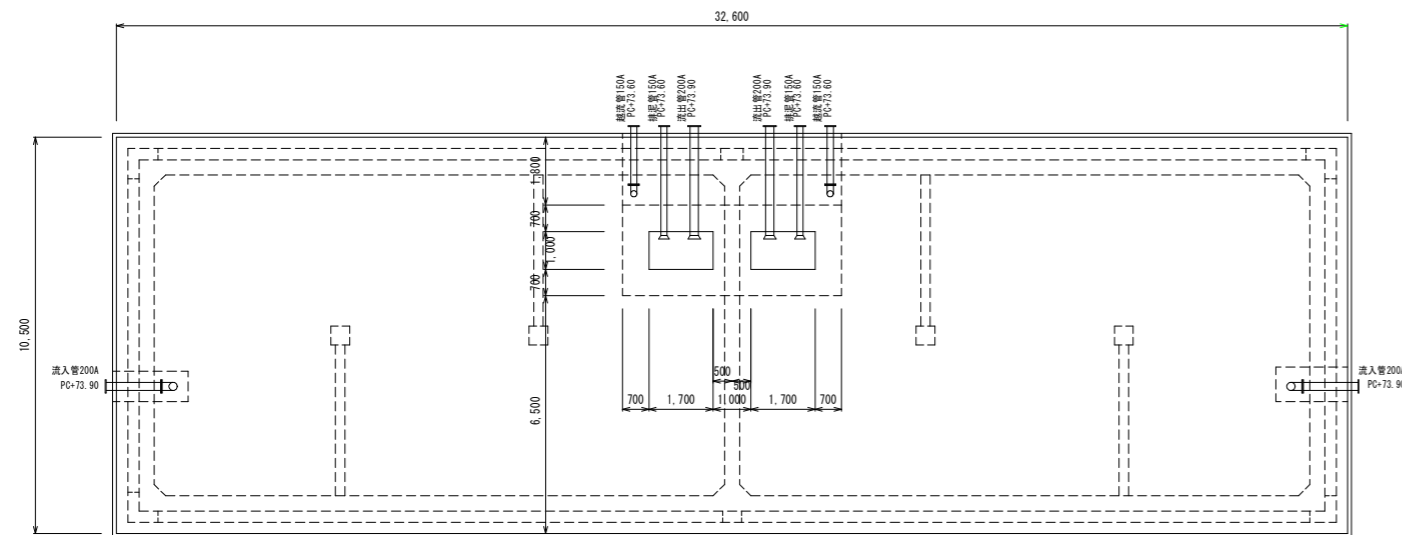
屋根スラブ平面図



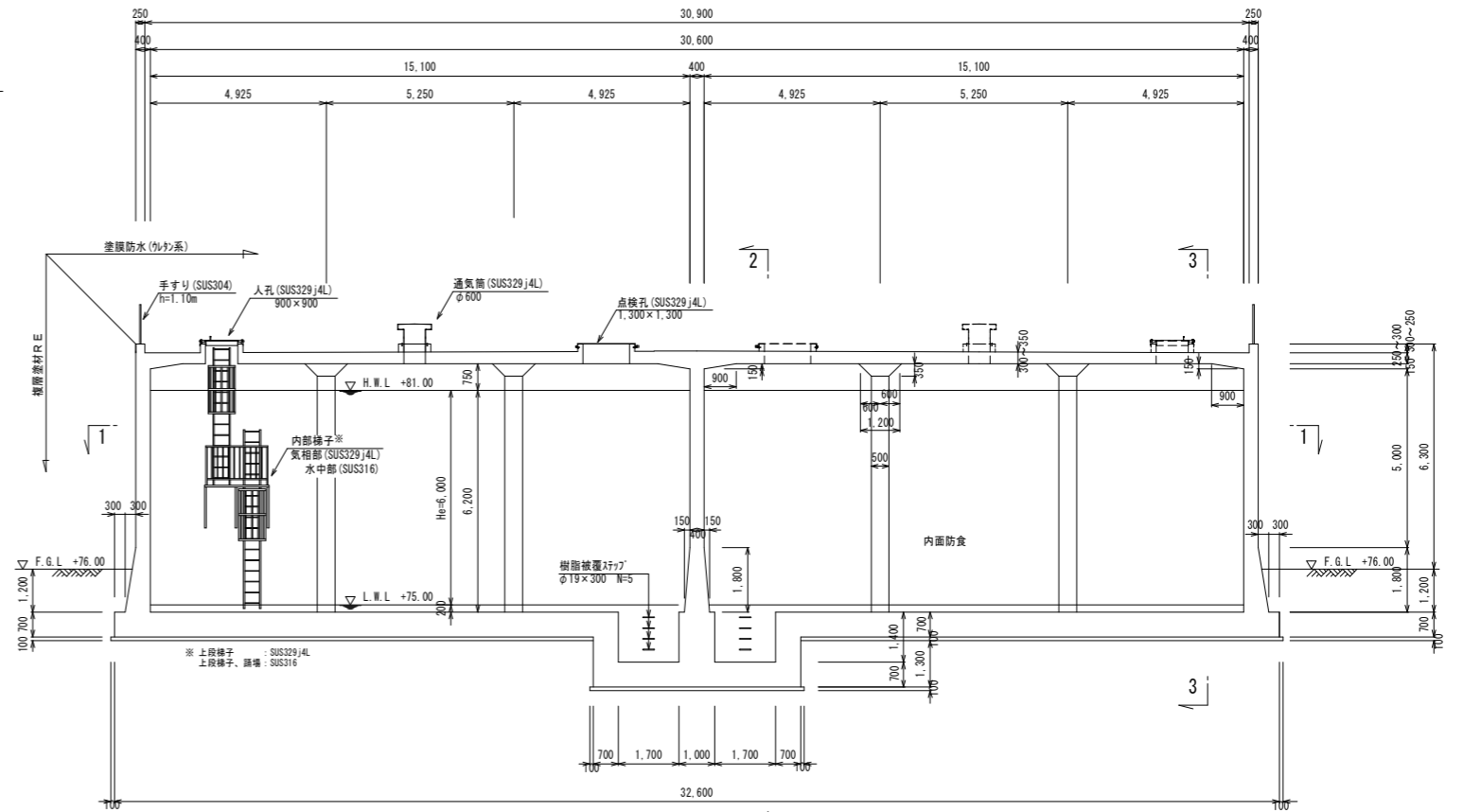
1~1 断面図



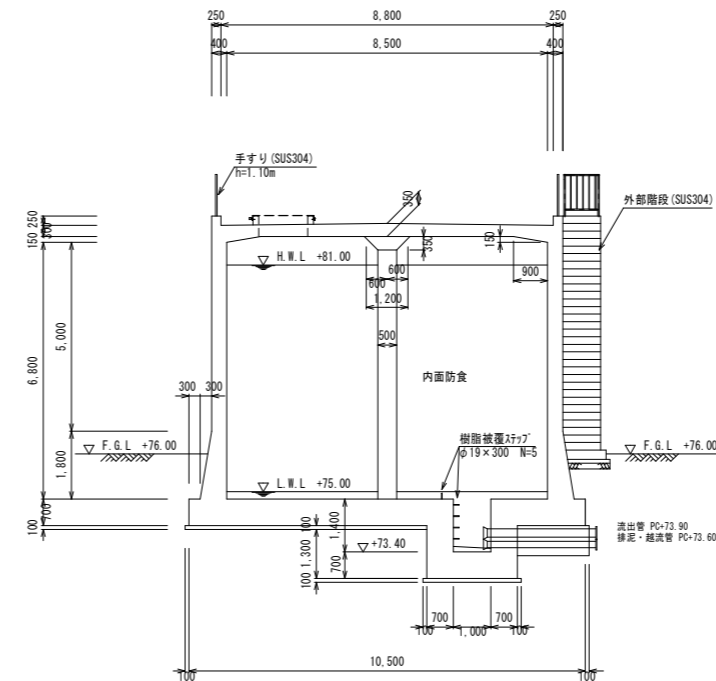
底板平面図



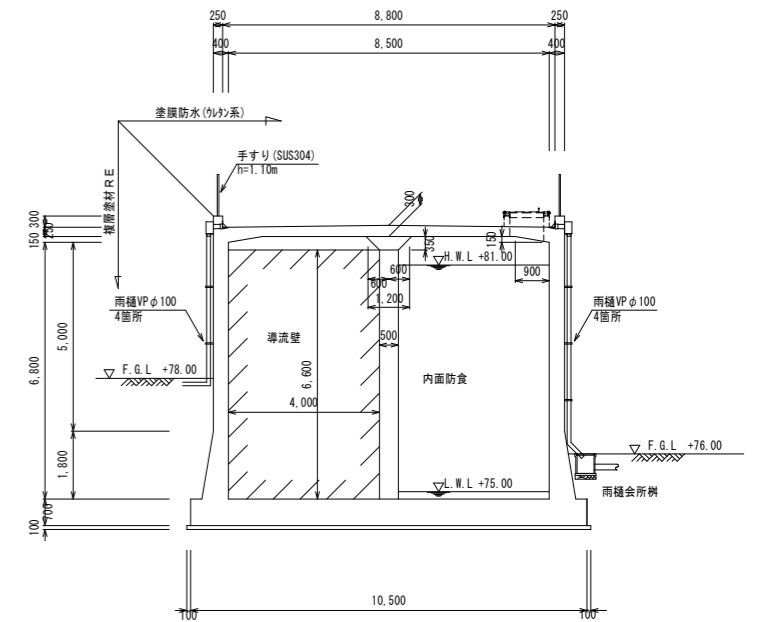
断面図



2~2 断面図



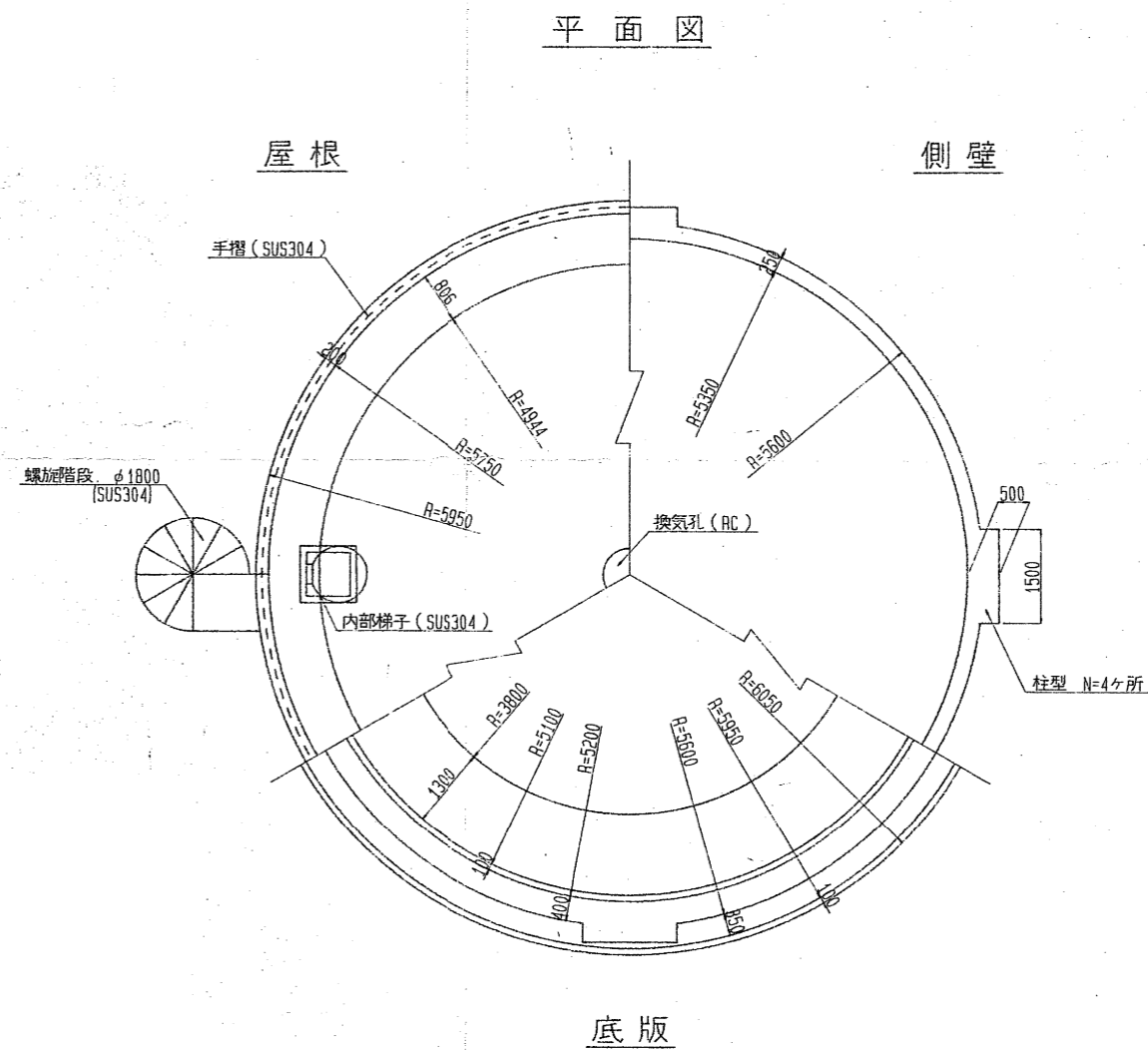
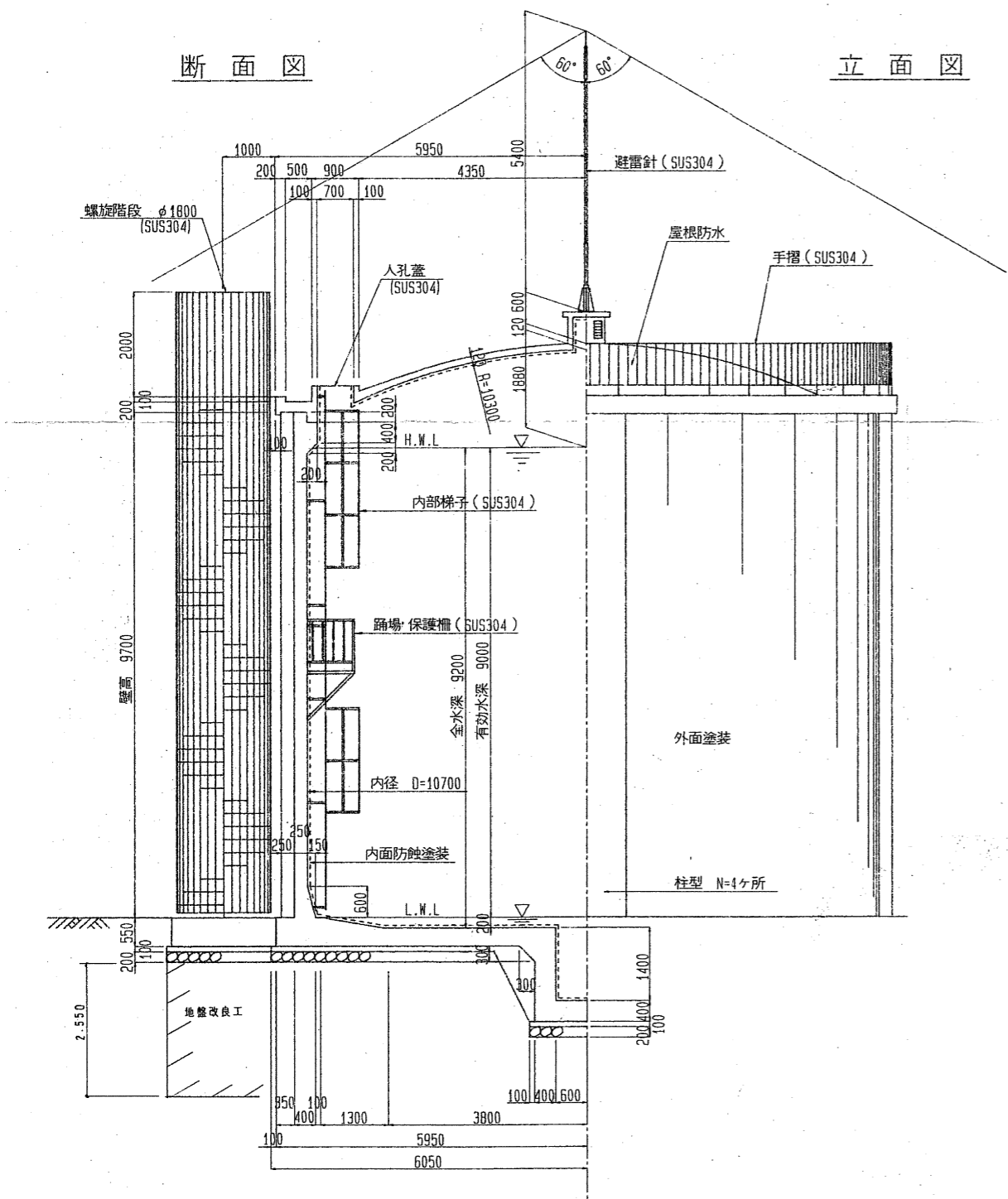
3~3 断面図



構造	PC構造
清掃面積	247.2m ² (123.6m ² × 2槽)
堆積物量	5mm未満

令和8年度			
業務名	四辻配水池他点検清掃業務委託		
業務場所	京都府与謝郡与謝野町字 幾地 地内他		
図面名称	一般平面図	縮尺	図示のとおり
部署	与謝野町役場上下水道課	作成者	
作成年月日	令和 年 月 日	業務番号	8与水管委第14号
委託期間	令和8年12月18日迄	全5葉の内 1	

上山田第2配水池 S=free



構造	PC構造
清掃面積	84.9㎡
堆積物量	5mm未満

令和8年度			
業務名	四辻配水池他点検清掃業務委託		
業務場所	京都府与謝郡与謝野町字 幾地 地内他		
図面名称	一般平面図	縮尺	図示のとおり
部署	与謝野町役場上下水道課	作成者	
作成年月日	令和 年 月 日	業務番号	8号水管委第14号
委託期間	令和8年12月18日迄	全5葉の内 2	

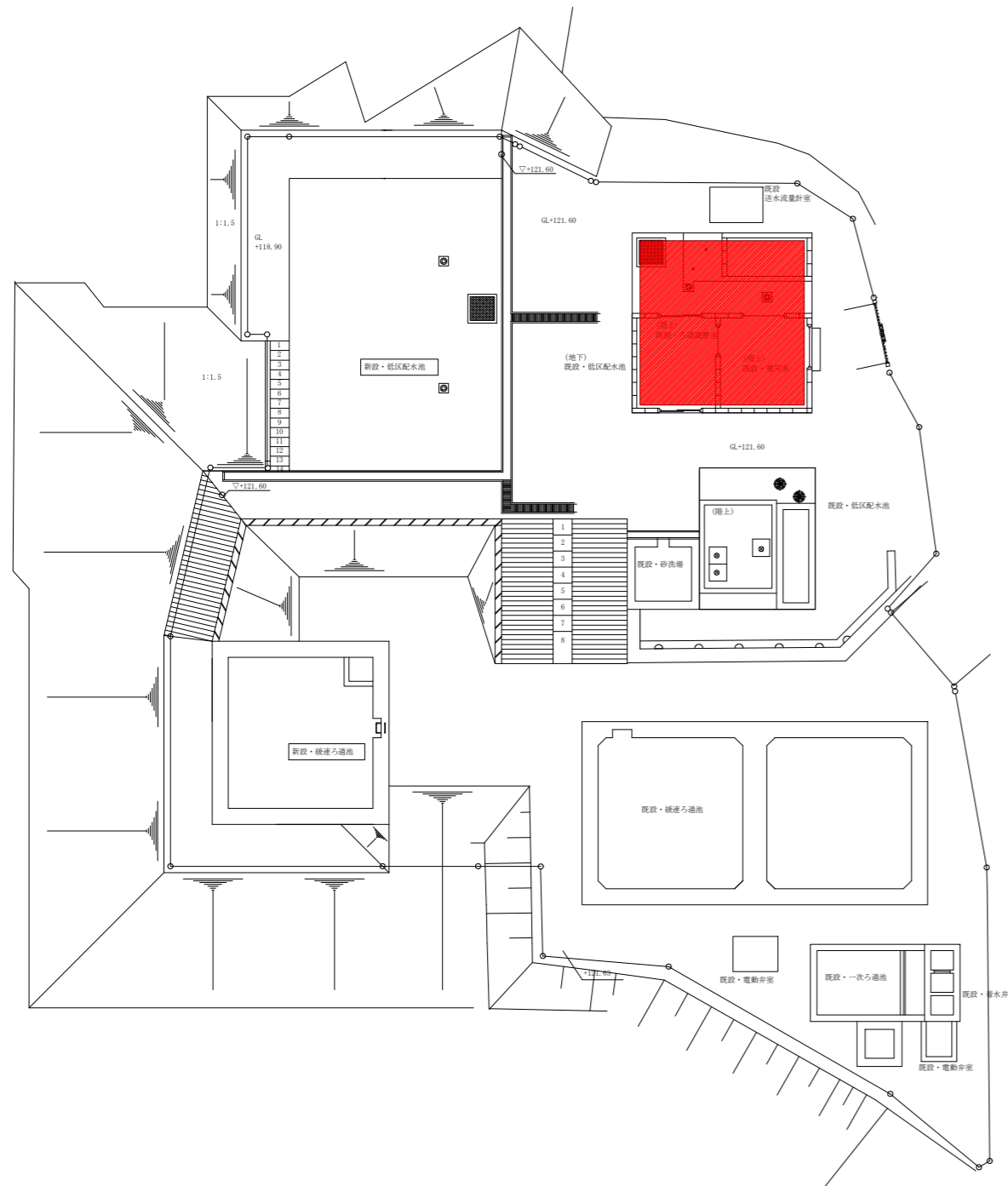
香河配水池 S=1/50



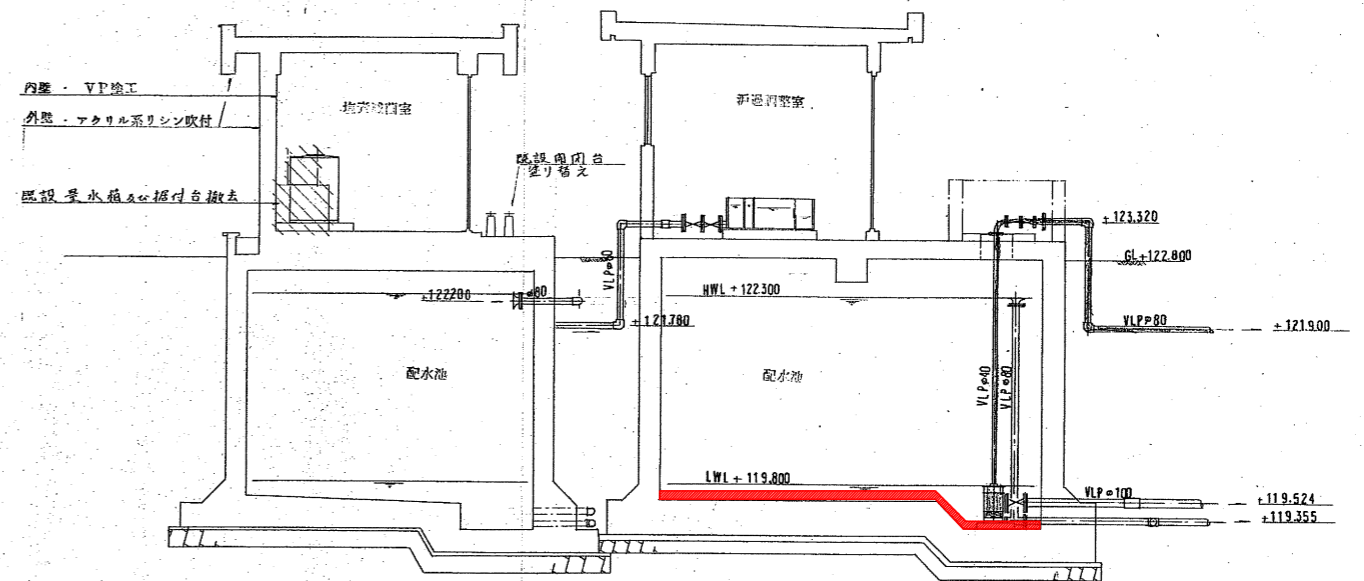
構造	RC構造
清掃面積	34.5㎡ (12.1㎡+22.4㎡)
堆積物量	5mm未満

令和8年度			
業務名	四辻配水池他点検清掃業務委託		
業務場所	京都府与謝郡与謝野町字 幾地 地内他		
図面名称	一般平面図	縮尺	図示のとおり
部署	与謝野町役場 上下水道課	作成者	
作成年月日	令和 年 月 日	業務番号	8与水管委第14号
委託期間	令和8年12月18日迄	全5葉の内 3	

桜内低区配水池 S=1/100



断面図 1/50



構造	RC構造
清掃面積	25.4㎡
堆積物量	5mm未満

令和8年度			
業務名	四辻配水池他点検清掃業務委託		
業務場所	京都府与謝郡与謝野町字 幾地 地内他		
図面名称	一般平面図	縮尺	図示のとおり
部署	与謝野町役場上下水道課	作成者	
作成年月日	令和 年 月 日	業務番号	8与水管委第14号
委託期間	令和8年12月18日迄	全5葉の内 4	

